

ВЕНТИЛИ ЗАПОРНЫЕ

Вентиль игольчатый VYC147, DN 8–50, PN 20,0 / 25,0 МПа

(Испания)

Применение

Для жидкостей, пара и газов.

Присоединение

Внутренняя резьба BSP.

Исполнения

VYC147-01 — корпус из латуни, VYC147-02 — корпус из углеродистой стали, VYC 147-03 — корпус из нержавеющей стали AISI 316.

Технические характеристики

| | |
|----------------------------------|----------|
| Максимальное рабочее давление | 25,0 МПа |
| Максимальная рабочая температура | +400 °C |

Спецификация

| | Латунь | Углер. ст. | Нерж. ст. |
|-----------------|------------|------------|-----------|
| Корпус | Латунь | Углер. ст. | AISI 316 |
| Клапан | AISI 316 | AISI 316 | AISI 316 |
| Корпус сальника | Латунь | Углер. ст. | AISI 316 |
| Кольцо | AISI 316 | AISI 316 | AISI 316 |
| Уплотнение | Графит | Графит | Графит |
| Крышка сальника | Латунь | Углер. ст. | AISI 316 |
| Гайка сальника | Латунь | Углер. ст. | AISI 316 |
| Шток | AISI 316 | AISI 316 | AISI 316 |
| Рукоятка | Углер. ст. | Углер. ст. | AISI 316 |
| Пластина | Алюминий | Алюминий | Алюминий |
| Гайка | AISI 316 | AISI 316 | AISI 316 |
| Шайба | AISI 316 | AISI 316 | AISI 316 |

Параметры

| Характеристики | Латунь | | | Углер. сталь | | | Нерж. сталь | | |
|-------------------------|--------|------|-----|--------------|------|------|-------------|------|------|
| PN, (МПа) | 20,0 | | | 25,0 | | | 25,0 | | |
| Давление, (МПа) | 20,0 | 17,5 | 3,4 | 25,0 | 20,0 | 17,0 | 25,0 | 20,0 | 16,4 |
| Макс. температура, (°C) | 120 | 180 | 200 | 120 | 300 | 400 | 120 | 200 | 400 |
| Мин. температура, (°C) | -60 | | | -10 | | | -60 | | |

Размеры, (мм)

| DN | 8 | 10 | 15 | 20 | 25 | 32 | 40 | 50 | |
|-------------|------------|------|------|------|------|--------|--------|------|------|
| D | 1/4" | 3/8" | 1/2" | 3/4" | 1" | 1 1/4" | 1 1/2" | 2" | |
| H | 77 | 89 | 102 | 111 | 132 | 158 | 172 | 191 | |
| H1 | 83 | 94 | 111 | 121 | 146 | 173 | 192 | 216 | |
| L | 50 | 55 | 65 | 75 | 90 | 95 | 100 | 112 | |
| D1 | 60 | 60 | 75 | 75 | 90 | 100 | 125 | 125 | |
| Ø | 6 | 8 | 9,5 | 11,5 | 15 | 17 | 21 | 25 | |
| Параметры | | | | | | | | | |
| Масса, (кг) | латунь | 0,38 | 0,65 | 0,98 | 1,12 | 2,58 | 3,36 | 4,59 | 7,76 |
| | углер. ст. | 0,35 | 0,5 | 0,92 | 1,05 | 2,4 | 3,16 | 4,31 | 7,22 |
| | нерж. ст. | 0,36 | 0,51 | 0,93 | 1,06 | 2,43 | 3,2 | 4,36 | 7,31 |

Артикулы

| DN | Латунь | Угл.ст | Нерж.ст. |
|----|-----------|------------|------------|
| 8 | DQ01A9989 | DQ02A10208 | DQ03A10215 |
| 10 | DQ01A8824 | DQ02A10209 | DQ03A10217 |
| 15 | DQ01A9982 | DQ02A10207 | DQ03A7261 |
| 20 | DQ01A9983 | DQ02A10210 | DQ03A10216 |
| 25 | DQ01A9984 | DQ02A10211 | DQ03A10218 |
| 32 | DQ01A9985 | DQ02A10212 | DQ03A10219 |
| 40 | DQ01A9986 | DQ02A10213 | DQ03A10220 |
| 50 | DQ01A9987 | DQ02A10214 | DQ03A10221 |

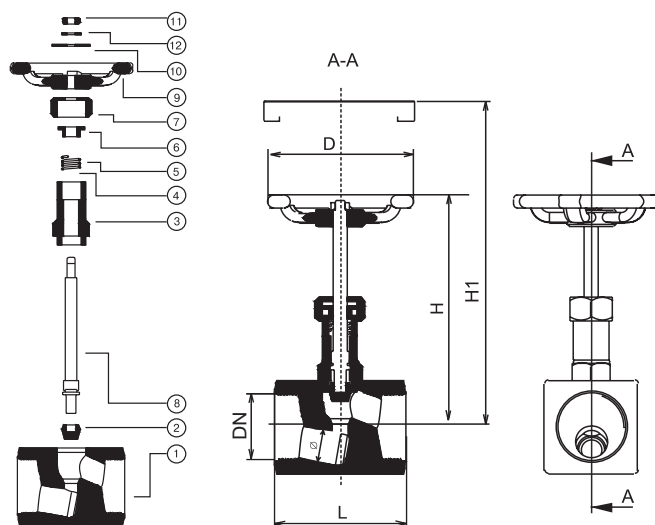
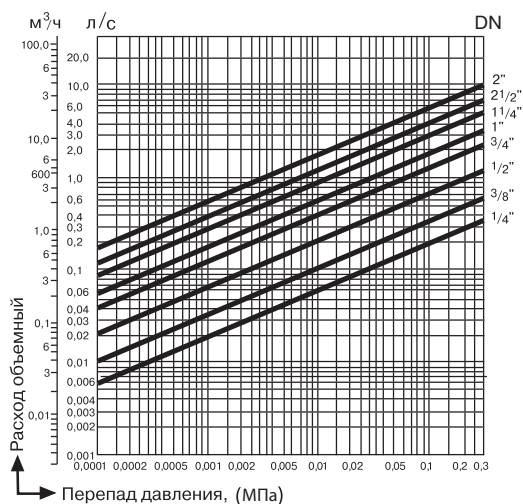


Диаграмма перепада давления



Коэффициент пропускной способности, (м³/ч)

| D | 1/4" | 3/8" | 1/2" | 3/4" | 1" | 1 1/4" | 1 1/2" | 2" |
|----|------|------|------|------|------|--------|--------|-------|
| DN | 8 | 10 | 15 | 20 | 25 | 32 | 40 | 50 |
| Kv | 0,68 | 1,11 | 2,16 | 4,10 | 6,20 | 9,80 | 12,98 | 19,40 |

Пример заказа

VYC147-02-015 (DN 15, PN 4,0 МПа, корпус из углеродистой стали).



Компания оставляет за собой право вносить конструктивные изменения
ADL — производство и поставки оборудования для инженерных систем

Тел.: +7 (495) 937-89-68, +7 (495) 221-63-78
info@adl.ru | www.adl.ru | Интернет-магазин: www.valve.ru